

Au cœur
de la ville
et de l'environnement



850

mini



 **DULEVO**®
INTERNATIONAL



Une balayeuse « mini » pour des performances « maxi » !

La 850 MINI conjugue avec harmonie grande capacité de balayage, dimensions compactes et maniabilité.

Son rendement horaire élevé et sa largeur de balayage pouvant atteindre jusqu'à 160 cm garantissent un nettoyage en profondeur de tous les recoins de la ville.

Grâce à ses spécificités techniques comme sa grande capacité de balayage, son rendement horaire élevé ainsi que le déversement des déchets en hauteur, la 850 MINI offre d'excellentes performances.

Magnifique!!!

La qualité des équipements techniques entrant dans sa composition, ses finitions soignées ainsi que son design attractif font de la dernière née des balayuses DULEVO un modèle unique en son genre. La 850 MINI est parfaitement à l'aise dans les centres-villes et dans tous les espaces auxquels une balayeuse dimensions traditionnelle ne peut accéder : trottoirs, arcades, pistes cyclables, zone piétonnes, ruelles, parkings, jardins publics et petites avenues.

Respectueuse de la personne et de l'environnement

La 850 MINI associe respect de l'environnement en se conformant aux normes les plus sévères en matière d'émissions de gaz d'échappement et respect de la personne en réduisant au maximum les émissions sonores.

Grâce au silence de son moteur et de son système de balayage, elle minimise son impact sur l'environnement.



STABLE ET FIABLE

La 850 MINI est à l'avant-garde des standards de stabilité et de sécurité.

La position du moteur KUBOTA 4 cylindres a été spécialement étudiée pour obtenir un centre de gravité très bas et une meilleure répartition des charges.

En outre, grâce à la présence du système exclusif d'articulation centrale, sa stabilité est maintenue même à pleine charge et en cas de forte inclinaison, garantissant ainsi à l'opérateur un niveau de confort et de sécurité élevé.



Confortable et ergonomique

Le confort de l'opérateur a été l'un des points clés lors de la conception de la 850 MINI, car elle est avant tout destinée à évoluer sur des surfaces inégales.

C'est pour cela qu'elle a été dotée d'un système unique de suspensions et de ressorts hélicoïdaux associés à des amortisseurs, rendant ainsi tous types de vibrations pratiquement imperceptibles. Comme pour toutes les balayeuses de la gamme DULEVO, une attention toute particulière a été portée à la conception de la cabine de la 850 MINI.

Celle-ci est extrêmement confortable, facilement accessible et dispose de commandes ergonomiques et intuitives.

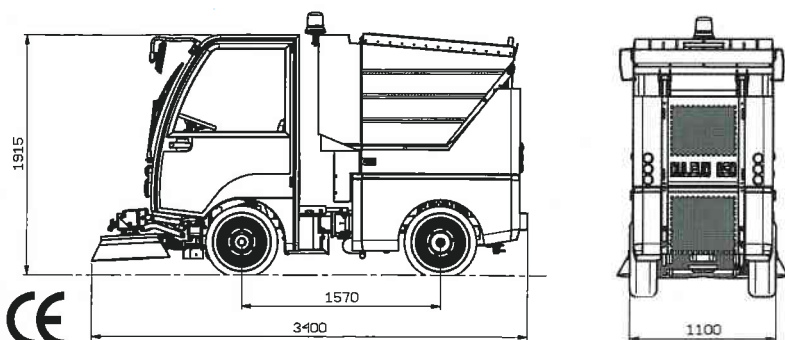


Robuste et accessible

La 850 MINI reprend toutes les exigences des matériels DULEVO en matière de robustesse et d'accessibilité.

Grâce à l'utilisation de matériaux très résistants et de techniques de conception industrielle avancées, la 850 MINI est une machine particulièrement robuste.

Tous ses composants sont aisément accessibles, simplifiant ainsi toutes les opérations de maintenance.



Puissante et rapide

Bien qu'étant une "mini" balayeuse, la 850 MINI est dotée d'une motorisation "maxi". Elle bénéficie de la puissance élevée d'un moteur KUBOTA 4 cylindres de 24,2 KW.

Cela lui permet d'atteindre une vitesse de 30 km/h (régulée à 25 km/h) et de franchir des pentes allant jusqu'à 25 %, même en phase de travail.

Efficace et performante

Le volume important de sa benne à déchets (0,8 m³) et de son réservoir d'eau (220 litres) lui confèrent une autonomie de travail incomparable, réduisant ainsi au minimum le temps de déchargement. La 850 MINI peut atteindre une vitesse de balayage allant jusqu'à 12 km/h et assurer un rendement horaire de 19 000 m²/heure.

Équipement de balayage

2 balais latéraux droite et gauche, diamètre	mm	615
Largeur de balayage	mm	1600

Capacité de la cuve

Volume	m ³	0.8
Hauteur de déversement	mm	1500
Matériau		Acier Inox AISI304

Performances

Vitesse de déplacement	Km/h	0-30
Vitesse de travail	Km/h	0-12
Pente franchissable en phase de travail		25%
Rendement horaire	Sq. m ² /h	19,000

Motorisation

Modèle moteur	KUBOTA V1505-EU1
Puissance	24.2 KW at 3000 t/mn
Refroidissement	eau

Poids et dimensions

Largeur	mm	1100
Longueur	mm	3400
Hauteur	mm	1915
Poids en ordre de marche	kg	1820

Pneumatiques

Avant	185/60R14
Arrière	185/60R14



BALAYEUSES DE VOIRIE



Cette catégorie regroupe une vaste gamme de machines, allant d'une largeur de balayage de 1 500 mm pour le plus petit modèle jusqu'à la balayeuse de voirie d'une capacité de 5 m³. Elle comprend aussi des laveuses de 2 600 à 6 000 litres, ainsi qu'un compacteur de 10 m³.



LES DULEVO, une technologie avancée pour un monde plus propre

Grâce à sa large gamme d'autolaveuses, de balayeuses industrielles et de voirie, DULEVO fait aujourd'hui figure de leader mondial sur le marché du matériel de nettoyage. Fidèle à sa philosophie plaçant la qualité avant tout, DULEVO a obtenu la certification UNI en ISO 9001/2000 par le prestigieux bureau DET NORSKE VERITAS. Depuis plus de 30 ans, DULEVO acquiert technologies d'avant-garde et savoir-faire afin d'affirmer sa place de numéro 1. Grâce à son réseau d'importateurs et de concessionnaires exclusifs, DULEVO commercialise et assure la maintenance de son matériel en Italie et dans le monde entier. Chaque jour, des centaines de spécialistes compétents et consciencieux sillonnent les routes pour assurer conseils et démonstrations, livraison ou maintenance du matériel afin d'assurer à DULEVO une présence constante, dynamique et fiable.



BALAYEUSES INDUSTRIELLES



AUTOLAVEUSES



COMMERCIAL SPRINT



Société anonyme au capital de 700 000 €
Siret 326 205 176 00067
Espace Entreprises Mâcon Loché
321, rue St-Véran - 71009 Mâcon Cedex

Tél. 03 85 34 60 74 - Fax 03 85 29 26 20
E.mail: info@dulevo.fr - Site: www.dulevo.fr

